

# Rechnerarchitektur

Arithmetik II

Univ.-Prof. Dr.-Ing. Rainer Böhme

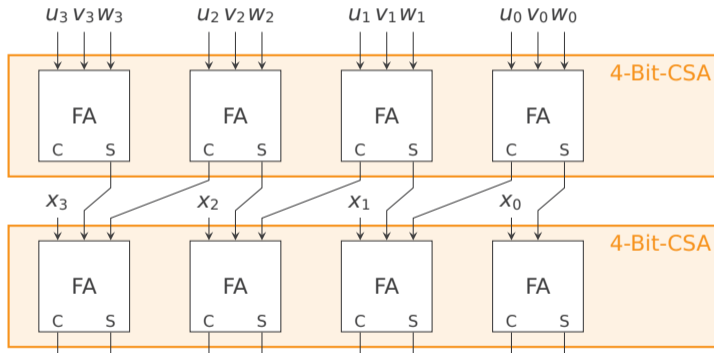
Wintersemester 2021/22 · 17. November 2021

# Gliederung heute

- 1. Multiplikation**
2. Division
3. Rechnen mit Nachkommastellen

# Carry-Save-Addierer (CSA)

Anordnung zur **partiellen Addition**: Ein CSA-Baustein integriert  $n$  Volladdierer mit **separaten** Carry-Ausgängen



→ Kaskadierung zur schnellen Addition mehrerer Summanden

# Konstruktion von Multiplizierern

## **Ansätze** (Auswahl)

- a. Zweistufiges Schaltnetz
- b. Serielles Schaltwerk
- c. Feldmultiplizierer
- d. Optimierungsmöglichkeiten

(vgl. VL Kombinatorische Logik II)

(vgl. serielles Addierwerk)

(vgl. paralleles Addierwerk)

# Multiplikation als Schaltnetz

$n \times n$ -Bit-Multiplizierer als Schaltnetz mit je  $2n$  Ein- und Ausgängen

- Implementierung z. B. in PROM mit  $2^{2n}$  Zeilen aus  $2n$ -Bit-Worten
- **Sehr geringe Zeitverzögerung:** zwei Stufen  $\Rightarrow$  ca.  $2\tau$
- **Sehr hoher Schaltungs-/Speicheraufwand**

$n$	Produkt: $2n$	Zeilen: $2^{2n}$	(P)ROM Größe
2	4	16	64 Bit
4	8	256	256 Byte
8	16	65 536	128 Kilobyte
16	32	$4.3 \cdot 10^9$	16 Gigabyte
32	64	$1.8 \cdot 10^{19}$	148 Exabyte

→ „Skaliert nicht.“ Präziser: Speicheraufwand exponentiell in  $n$

# Multiplikation positiver Binärzahlen

Das Produkt  $y = a \times b$  aus zwei  $n$ -Bit-Faktoren hat  $2n$  Stellen.

**Algorithmus** wie bei schriftlicher Dezimal-Multiplikation:

## Pseudocode

```
 $y \leftarrow 0$   
for  $i = 0$  to  $n - 1$  do  
  if  $b_i = 1$  then  
     $x \leftarrow a$  um  $i$  Bit nach  
      links verschoben  
     $y \leftarrow y + x$   
  end if  
end for
```

## Beispiel für $n = 5$

$a \times b:$	01010	$\times$	01101	
	01010	$\times 1$	$b_0$	
	00000	$\times 0$	$b_1$	
	01010	$\times 1$	$b_2$	
	01010	$\times 1$	$b_3$	
	00000	$\times 0$	$b_4$	
$y =$	0010000010			

→ Zurückführung auf bedingte Addition und Schiebeoperationen

# Modifizierter Algorithmus

Ersetzen der Linksverschiebung von  $a$  durch Rechtsverschiebung von  $y$ .

## Pseudocode

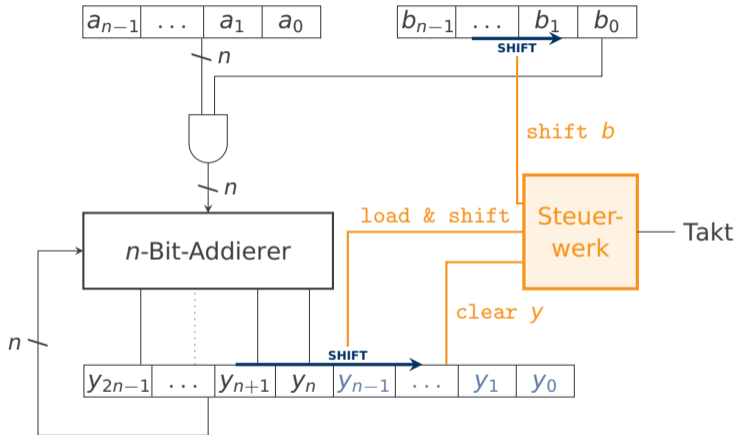
```
 $y \leftarrow 0$   
for  $i = 0$  to  $n - 1$  do  
  if  $b_i = 1$  then  
     $(y_{2n-1}, \dots, y_n) \leftarrow (y_{2n-1}, \dots, y_n) + a$   
  end if  
  {Verschiebe  $y$  um ein Bit nach rechts.}  
  
   $(y_{2n-1}, \dots, y_0) \leftarrow (0, y_{2n-1}, \dots, y_1)$   
end for
```

**Vorteil:** Nur ein Schieberegister mit  $2n$  Bit

## Beispiel

```
  01010   ×   01101  
  -----  
 0000000000  
+ 01010      add a  
  -----  
 0101000000  
 0010100000 shift  
 0001010000 shift  
+ 01010      add a  
  -----  
 0110010000  
 0011001000 shift  
+ 01010      add a  
  -----  
 1000001000  
 0100000100 shift  
y = 0010000010 shift
```

# Realisierung als serielles Multiplizierwerk



Die Berechnung dauert  $n$  Taktzyklen.



# Hörsaalfrage



24 82 94 16

Sei  $n = 3$ ,  $a = (101)_2$  und  $b = (010)_2$ .

Welche Folge aus Steuersignalen führt eine erfolgreiche Multiplikation  $y = a \times b$  aus?

## Antwort A

1. clear  $y$
2. shift  $b$
3. load & shift
4. shift  $b$
5. load & shift
6. shift  $b$
7. load & shift

## Antwort B

1. clear  $y$
2. load & shift
3. shift  $b$
4. load & shift
5. shift  $b$
6. load & shift
7. shift  $b$

## Antwort C

1. clear  $y$
2. load & shift
3. shift  $b$
4. load & shift
5. shift  $b$
6. load & shift
7. clear  $y$

**Hinweis:** Nehmen Sie an, dass pro Takt nur ein Steuersignal erzeugt wird. (In der Praxis müssen mehrere Signale kombiniert werden, um die genannte Laufzeit von  $n$  Takten zu erreichen. Überlegen Sie als **Hausaufgabe**, welche.)

Zugang: <https://arsnova.uibk.ac.at> mit Zugangsschlüssel **24 82 94 16**. Oder scannen Sie den QR-Kode.

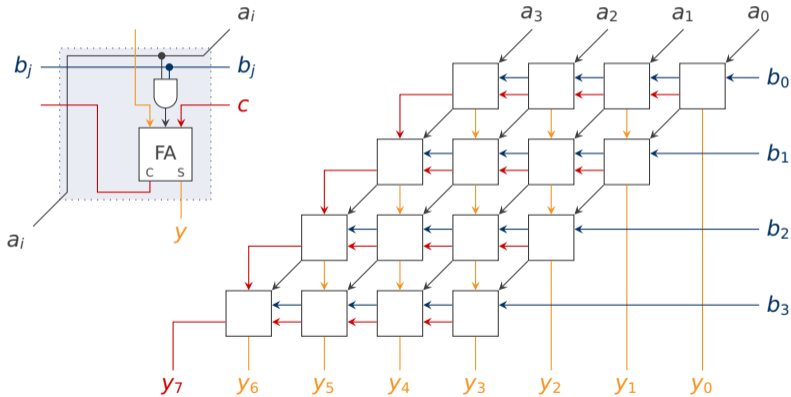
# Direkte Schaltung einer schriftlichen Multiplikation

$(a_3, a_2, a_1, a_0)$				$\times$	$(b_3, b_2, b_1, b_0)$				
					$a_3b_0$	$a_2b_0$	$a_1b_0$	$a_0b_0$	} $n$ partielle Produkte
$n^2$ Bitprodukte				$a_3b_1$	$a_2b_1$	$a_1b_1$	$a_0b_1$	0	
			$a_3b_2$	$a_2b_2$	$a_1b_2$	$a_0b_2$	0	0	
		$a_3b_3$	$a_2b_3$	$a_1b_3$	$a_0b_3$	0	0	0	
$y_7$	$y_6$	$y_5$	$y_4$	$y_3$	$y_2$	$y_1$	$y_0$		

# Feldmultiplizierer

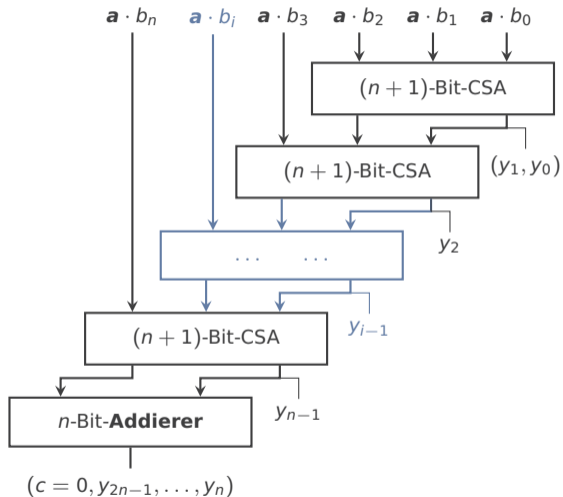
(engl. *array multiplier*)

Strukturierter Aufbau aus  $n^2$  **Multiplizierzellen**



# Variante mit CSA-Kaskade

(Skizze)



# Multiplikation negativer Zahlen

Bislang Beschränkung auf **positive** Faktoren. Was passiert bei der Multiplikation von **negativen** Zahlen in **Zweierkomplement**-Darstellung?

$$a \cdot (-b) \equiv a \cdot (2^n - b) = a \cdot 2^n - a \cdot b \quad [\text{statt } 2^{2n} - a \cdot b]$$

$$(-a) \cdot b \equiv (2^n - a) \cdot b = b \cdot 2^n - a \cdot b \quad [\text{statt } 2^{2n} - a \cdot b]$$

$$(-a) \cdot (-b) \equiv (2^n - a) \cdot (2^n - b) = 2^{2n} - a \cdot 2^n - b \cdot 2^n + a \cdot b \quad [a \cdot b]$$

→ **Naives Multiplizieren liefert falsche Ergebnisse.**

## Lösungsansätze

1. Trennung von Vorzeichen und Betrag
2. Addition von Korrekturtermen
3. Algorithmus von Booth (mit vorzeichenrichtiger Ergänzung)

# Optimierungsmöglichkeiten

**Beobachtung:** Jede Eins in  $b$  kostet eine Addition.

$$\begin{aligned} a \times 111111 & \quad \text{vs.} \quad a \times 100001 \\ a \times 111111 & \quad = \quad a \times 1000000 - a \times 0000001 \end{aligned}$$

Die Multiplikation mit einer 1-Folge kann immer durch **eine** Addition und **eine** Subtraktion ersetzt werden.

## Anwendung

Der Algorithmus von **Booth** analysiert zwei benachbarte Bits  $b_i$  und  $b_{i-1}$ :

- 11 nichts tun (wie nach wie vor bei 00)
- 10 Subtraktion von  $a \times 2^i$
- 01 Addition von  $a \times 2^i$

Wichtig um den Anfang (von rechts) einer Folge nicht zu verpassen:

**Initiale Ergänzung**  $b_{-1} = 0$ , falls  $b_0 = 1$ .

# Algorithmus von Booth

Beispiel für  $n = 8$ :

$$\begin{aligned}42 \times 92 &= (0010\ 1010)_2 \times (0101\ 1100)_2 \\- 42 &= (1101\ 0110)_2\end{aligned}$$

$$\begin{array}{r}0010\ 1010 \times 0101\ 1100 \\ \hline \\ 1111\ 1111\ 0101\ 10 \quad \leftarrow 0101\ 1100 \\ 0000\ 0101\ 010 \quad \leftarrow 0101\ 1100 \\ 1111\ 0101\ 10 \quad \leftarrow 0101\ 1100 \\ 0001\ 0101\ 0 \quad \leftarrow 0101\ 1100 \\ \hline 1\ 0000\ 1111\ 0001\ 1000 = (3864)_{10}\end{array}$$

# Weitere Beispiele

mit negativen Faktoren und initialer Ergänzung ( $n = 5$ ):

$$\begin{aligned}(10)_{10} &= (01010)_2 \\ (-10)_{10} &= (10110)_2 \\ (-13)_{10} &= (10011)_2\end{aligned}$$

$$(10)_{10} \times (-13)_{10}$$

$$01010 \times 100110 = b_{-1}$$

$$11\ 1111\ 0110 \leftarrow 100110$$

$$00\ 0010\ 10 \leftarrow 100110$$

$$11\ 0110 \leftarrow 100110$$

$$111\ 0111\ 1110 = (-130)_{10}$$

$$(-10)_{10} \times (-13)_{10}$$

$$10110 \times 100110 = b_{-1}$$

$$00\ 0000\ 1010 \leftarrow 100110$$

$$11\ 1101\ 10 \leftarrow 100110$$

$$00\ 1010 \leftarrow 100110$$

$$100\ 1000\ 0010 = (130)_{10}$$



# Gliederung heute

1. Multiplikation
2. **Division**
3. Rechnen mit Nachkommastellen

# Schriftliche Division von Binärzahlen mit Rest

## Beispiel $29 : 6 = 4 \text{ Rest } 5$

$$\begin{array}{r} n = 5 \text{ Bits} \quad 000011101 : 00110 = 00100 \\ \quad - 00110 \quad \quad \quad \text{Quotient} \\ \quad \hline \quad 11011 \\ \text{Korrektur} \quad + 00110 \\ \quad \hline \quad 00011 \\ \quad - 00110 \\ \quad \hline \quad 11101 \\ \text{Korrektur} \quad + 00110 \\ \quad \hline \quad 000111 \\ \quad - 00110 \\ \quad \hline \quad 000010 \\ \quad - 00110 \\ \quad \hline \quad 11100 \\ \text{Korrektur} \quad + 00110 \\ \quad \hline \quad 000101 \\ \quad - 00110 \\ \quad \hline \quad 11111 \\ \text{Korrektur} \quad + 00110 \\ \quad \hline \text{Rest} \quad 00101 \end{array}$$

# Divisionsalgorithmus mit „Restoring“

Verwendung von bedingter Addition, **Subtraktion** und Schiebeoperationen

## Pseudocode

**Require:** Dividend  $a$ , Divisor  $b$  (jeweils  $n$  Bit)

$(y_{n-1}, \dots, y_0) \leftarrow a$  {Initialisiere (“load”)  $2n$ -Bit-Register  $y$ .}

$(y_{2n-1}, \dots, y_n) \leftarrow 0$

**for**  $i = 0$  to  $n - 1$  **do**

$(y_{2n-1}, \dots, y_0) \leftarrow (y_{2n-2}, \dots, y_0, 0)$  {Schiebe  $y$  um ein Bit nach links.}

$(y_{2n-1}, \dots, y_n) \leftarrow (y_{2n-1}, \dots, y_n) - b$

**if**  $y_{2n-1} = 0$  **then**

$y_0 \leftarrow 1$

**else**

$(y_{2n-1}, \dots, y_n) \leftarrow (y_{2n-1}, \dots, y_n) + b$  {Wiederherstellung des Rests}

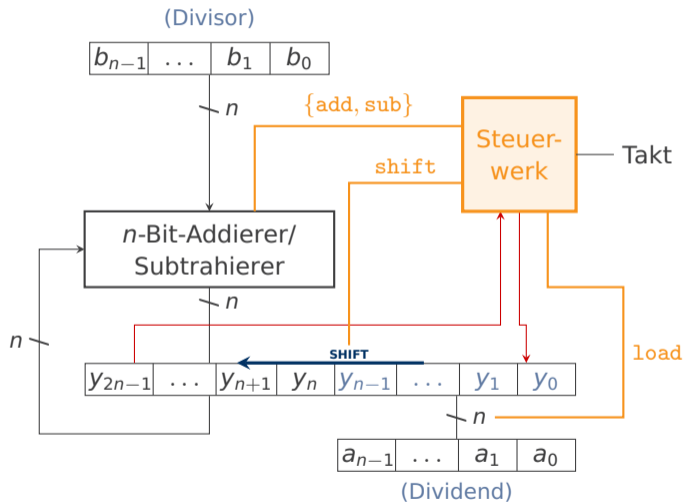
**end if**

**end for**

$r \leftarrow (y_{2n-1}, \dots, y_n)$

$q \leftarrow (y_{n-1}, \dots, y_0)$  {Ergebnis. Es gilt:  $a = b \times q + r$ }

# Realisierung als serielles Dividierwerk



# Steuersignale für Division mit „Restoring“

## Beispiel $29 : 6 = 4 \text{ Rest } 5$

$n = 5 \text{ Bits}$	000011101 : 00110 = 00100	00000 11101	load
	– 00110	00001 11010	shift
	11011	11011 11010	sub
Korrektur	+ 00110		
	00011	00001 11010	add
	– 00110	00011 10100	shift
	11101	11101 10100	sub
Korrektur	+ 00110		
	000111	00011 10100	add
	– 00110	00111 01000	shift
	000010	00001 01001	sub
	– 00110	00010 10010	shift
	11100	11100 10010	sub
Korrektur	+ 00110		
	000101	00010 10010	add
	– 00110	00101 00100	shift
	11111	11111 00100	sub
Korrektur	+ 00110		
Rest	00101	00101 00100	add

# Optimierungsmöglichkeiten bei der Division

## Verbesserungen der „langsamen Verfahren“

(Berechnung von 1–2 Ergebnisstellen pro Iteration)

- CSA statt Addierer/Subtrahierer und Verrechnung der Überträge bei Korrektur bzw. im Folgeschritt (→ SRT-Division)
- Radix-4-Zahlendarstellung  $\{-2, -1, 0, +1, +2\}$  oft kombiniert mit Quotienten-Tabelle in ROM (→ Intel Pentium-FDIV-Bug 1994)

*“Is there a list of Pentium jokes? I need one! :-)”*

*“No, no. You meant to say you need .999856738903.”*

„**Schnelle Verfahren**“ beginnen mit einer Schätzung und verdoppeln die Genauigkeit in jedem Schritt

- Das **Goldschmidt**-Verfahren multipliziert Dividend und Divisor mit Faktoren bis Divisor zum Wert 1 konvergiert.
- Die **Newton-Raphson**-Division sucht Kehrwert und multipliziert.

SRT: Sweeney, Robertson, Tochter (1958)

# Gliederung heute

1. Multiplikation
2. Division
3. **Rechnen mit Nachkommastellen**

# Darstellung rationaler und reeller Zahlen

1. **Festkomma:** Jede (darstellbare) Kommazahlen  $z$  wird durch lineare Skalierung auf eine ganze Zahl  $z'$  abgebildet.

Rechner arbeitet unverändert auf ganzzahliger Abbildung.

2. **Gleitkomma:** Darstellung von Kommazahlen durch Argument (Mantisse)  $a$  und Charakteristik (Exponent)  $c$  zur Basis  $r$ :

$$z = a \times r^c \quad \text{Bsp. für } r = 10: 0.000035 \Rightarrow 3.5 \times 10^{-5}$$

Spezielle Rechenwerke erforderlich (oder Realisierung in Software)

3. **Exakte Darstellung rationaler Zahlen** durch separate Speicherung und Verarbeitung von Zähler und Nenner als Ganzzahlen

Realisiert in Software für exaktes wissenschaftliches Rechnen

*(hier nicht weiter behandelt)*



# Festkommazahlen

Zahl zur Basis  $b$  mit **fester Anzahl**  $k < n$  Stellen **nach** dem Komma:

$$z = \underbrace{(z_{n-1}, z_{n-2}, \dots, z_{k+1}, z_k)}_{\text{ganzzahliger Teil}} \cdot \underbrace{(z_{k-1}, z_{k-2}, \dots, z_1, z_0)}_{\text{gebrochener Teil}}_b$$
$$= z_{n-1} \cdot b^{n-k} + z_{n-2} \cdot b^{n-k-1} + \dots + z_{k+1} \cdot b^1 + z_k \cdot b^0 +$$
$$z_{k-1} \cdot b^{-1} + z_{k-2} \cdot b^{-2} + \dots + z_1 \cdot b^{-k+1} + z_0 \cdot b^{-k}$$

- Die Konstante  $k$  kennt nur die Anwendung. Sie dient der **Interpretation** der Zahlen.
- Die Rechenwerke arbeiten **transparent** mit skalierten ganzen Binärzahlen  $z' = z \cdot 2^k$ .

# Beispiel und Hörsaalfrage



24 82 94 16

Ein 8-Bit-Register enthält die Binärzahl  $z' = (01101110)_2$ .

Für  $k = 3$  gilt:

$$z = (01101.110)_2 = 2^3 + 2^2 + 2^0 + 2^{-1} + 2^{-2} = 13.75$$

## Hörsaalfrage

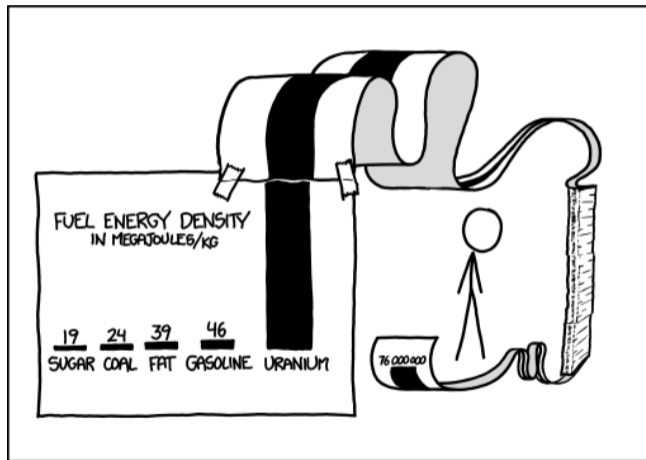
Welche Bitfolge ist die Festkommadarstellung von  $z = 13.1875$  mit  $k = 4$ ?

1. 00111101
2. 11010110
3. 011010010
4. 011010011
5. 110100011

Zugang: <https://arsnova.uibk.ac.at> mit Zugangsschlüssel **24 82 94 16**. Oder scannen Sie den QR-Kode.

# Gleitkommazahlen

(auch Fließkomma, engl. *floating point*)



SCIENCE TIP: LOG SCALES ARE FOR QUITTERS WHO CAN'T  
FIND ENOUGH PAPER TO MAKE THEIR POINT PROPERLY.

# Gleitkommazahlen zur Basis $r = 2$

Allgemeine Darstellung nach IEEE 754

$$z = (-1)^s \times 1.f \times 2^{e-b}$$

Binärformat

$$\overbrace{(s, e_{p-1}, \dots, e_1, e_0, f_{m-1}, \dots, f_1, f_0)}^{1 + p + m = n \text{ Bit}}$$

- **Mantisse** aus Vorzeichen  $s$  und **normalisiertem Betrag**  $a = 1.f$  im Bereich  $1.00 \dots 00$  bis  $1.11 \dots 11$  ohne die führende Eins
- **Exponent**  $e$  mit konstantem **Bias**  $b = 2^{p-1} - 1 \geq 0$
- Darstellbarer Zahlenbereich:  $\pm 2^{1-b}, \dots, (2 - 2^{-m}) \times 2^b$
- Zwischen  $2^{e-b}$  und  $2^{e-b+1}$  gibt es  $2^m$  Gleitkommazahlen, deren Abstand von  $e$  abhängt.

# IEEE 754

## Standardisierte Formate für die Gleitkommazahlendarstellung

Genauigkeit		<i>single</i>	<i>double</i>	<i>quad</i>
Gesamtbreite	$n$ [Bit]	32	64	128
davon:				
Mantisse	$m$	23	52	112
Exponent	$p$	8	11	15
Vorzeichen		1	1	1
Bias	$b$	127	1023	16383
Minimum (Betrag) $ z_{\min} $		$2^{-126}$ $\approx 10^{-38}$	$2^{-1022}$ $\approx 10^{-308}$	$2^{-16382}$ $\approx 10^{-4932}$
Maximum (Betrag) $ z_{\max} $		$\approx 10^{38}$ $(2 - 2^{-23}) \times 2^{127}$	$\approx 10^{308}$ $(2 - 2^{-52}) \times 2^{1023}$	$\approx 10^{4932}$ $(2 - 2^{-112}) \times 2^{16383}$
gültige Dezimalstellen		7.22	15.95	34.02

# Kodierung besonderer Zahlen

IEEE 754 definiert Spezialfälle, die mit  $e = \mathbf{0}$  oder  $e = \mathbf{1}$  kodiert werden:

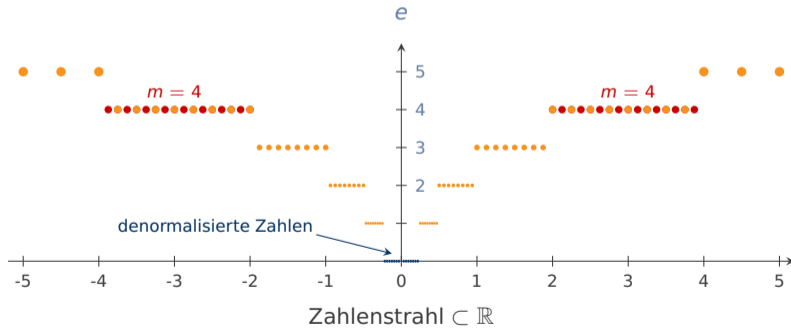
Zahl	Bezeichnung	Kodierung		
		$e$	$f$	$s$
$z = +0$	<i>positive zero</i>	<b>0</b>	0	0
$z = -0$	<i>negative zero</i>	<b>0</b>	0	1
$z = +\infty$	<i>positive infinity</i>	<b>1</b>	0	0
$z = -\infty$	<i>negative infinity</i>	<b>1</b>	0	1
$z = \text{NaN}$	<i>not a number</i>	<b>1</b>	$\neq 0$	<b>d</b>
$z = (-1)^s \times \mathbf{0}.f \times 2^{1-b}$	<i>denormalized number</i>	<b>0</b>	$\neq 0$	$\{0, 1\}$

# Visualisierung

$$z = (-1)^s \times 1.f \times 2^{e-b}$$

Beispiele für  $p = 3, m = 3$

$$\Rightarrow b = 2^{3-1} - 1 = 3$$



# Ausnahmesituationen

**Überlauf**, wenn nach Normalisierung für  $z : e \geq e_{\max} = \mathbf{1}$

- Ausgabe von  $+\infty$ , falls  $z > 0$ ;  $-\infty$ , falls  $z < 0$
- Auch bei Division durch Null  $\pm x : 0 = \pm\infty$  (falls  $x \neq 0$ )
- Rechenregeln für  $\infty$ :  
 $\infty \pm x = \infty$  (falls  $x \neq \mp\infty$ ),  $\infty \cdot x = \pm\infty$  (falls  $x \neq 0$ )

**Unbestimmtes Ergebnis**

- $\infty \cdot 0 = \text{NaN}$ ,  $0 : 0 = \text{NaN}$ ,  $\infty - \infty = \text{NaN}$
- Für alle Operationen mit NaN gilt:  $F(x, \text{NaN}) = \text{NaN}$

**Unterlauf**, wenn nach Normalisierung für  $z : e = 0$

- Ausgabe einer **denormalisierten** Darstellung von  $z$
- Ausgabe von  $z = 0$  ("*flushing to zero*")



# Multiplikation von Gleitkommazahlen

Faktoren:  $(-1)^s \times a \times 2^{\alpha - \text{bias}}$  und  $(-1)^t \times b \times 2^{\beta - \text{bias}}$

**1. Multipliziere Mantissen** als Festkommazahlen:  $y = a \times b$

$a = 1.f_a$  und  $b = 1.f_b$  haben  $m + 1$  Stellen  $\Rightarrow y$  hat  $2m + 2$  Stellen

**2. Addiere Exponenten**  $\gamma = \alpha + \beta - \text{bias}$

**3. Berechne Vorzeichen**  $u = s \oplus t$

**4. Normalisiere Produkt**  $(-1)^u \times y \times 2^{\gamma - \text{bias}}$

i. Falls  $y \geq 2$ , schiebe  $y$  um ein Bit nach rechts und erhöhe  $\gamma$  um 1.

ii. Setze  $y = 1.f_y = 1.(y_{2m-1}, y_{2m-2}, \dots, y_m)_2$  mit Rundung.

**5. Behandle Ausnahmesituationen**

i. Überlauf, falls  $\gamma \geq e_{\max} = 2^p - 1 \Rightarrow$  Rückgabe  $\pm\infty$  (abh. von  $u$ )

ii. Unterlauf, falls  $\gamma \leq e_{\min} = 0 \Rightarrow$  Denormalisierung

iii. Zero, falls  $y = 0 \Rightarrow$  Rückgabe  $\pm 0$  (abh. von  $u$ )

# Addition von Gleitkommazahlen

Summanden:  $(-1)^s \times a \times 2^{\alpha - \text{bias}}$  und  $(-1)^t \times b \times 2^{\beta - \text{bias}}$

1. **Sortiere** die Summanden, sodass  $\alpha \leq \beta = \gamma$
2. **Bitposition der Mantisse anpassen:** Bestimme  $a'$ , sodass

$$(-1)^s \times a \times 2^{\alpha - \text{bias}} = (-1)^s \times a' \times 2^{\gamma - \text{bias}}$$

durch Rechtsschieben von  $a$  um  $\beta - \alpha$  Bits.

## 3. Addiere Mantissen

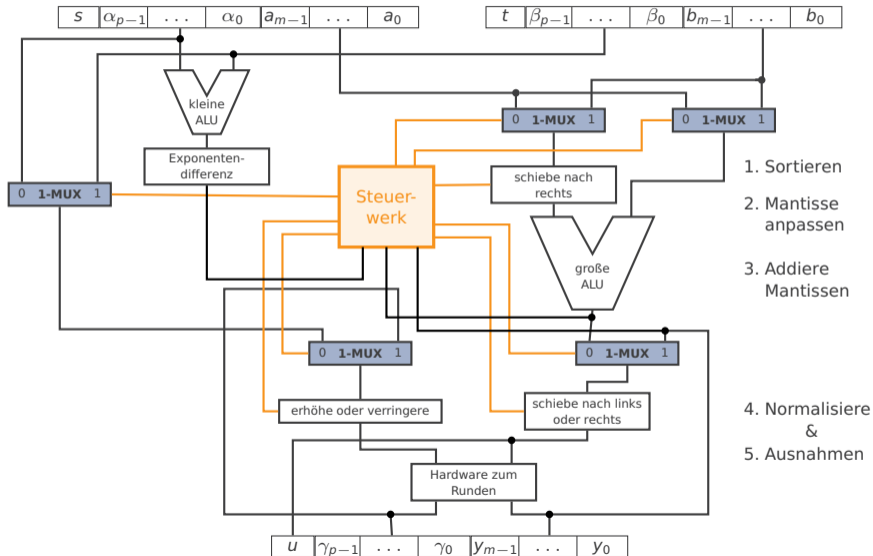
- i. Falls nötig, bilde Zweierkomplement von  $a'$  oder  $b$  (abh. von  $s$  und  $t$ )
- ii. Festkomma-Addition  $y = a' + b$
- iii. Falls  $y < 0$ , setze  $u = 1$  und bilde Zweierkomplement von  $y$

## 4. Normalisiere Summe $(-1)^u \times y \times 2^{\gamma - \text{bias}}$

- i. Falls  $y \geq 2$ , schiebe  $y$  nach rechts und erhöhe  $\gamma$  um 1.
- ii. Solange  $y < 1$ , schiebe  $y$  nach links und verringere  $\gamma$  um 1.

## 5. Behandle Ausnahmesituationen: Überlauf, Unterlauf, $y = 0$

# Skizze eines Gleitkomma-Addierwerks



# Syllabus – Wintersemester 2021/22

06.10.21	1. Einführung
13.10.21	2. Kombinatorische Logik I
20.10.21	3. Kombinatorische Logik II
27.10.21	4. Sequenzielle Logik I
03.11.21	5. Sequenzielle Logik II
10.11.21	6. Arithmetik I
17.11.21	7. Arithmetik II
24.11.21	8. Befehlssatzarchitektur (ARM) I
01.12.21	9. Befehlssatzarchitektur (ARM) II
15.12.21	10. Ein-/Ausgabe
12.01.22	11. Prozessorarchitekturen
19.01.22	12. Speicher
26.01.22	13. Leistung
<b>02.02.22</b>	<b>Klausur (1. Termin)</b>